

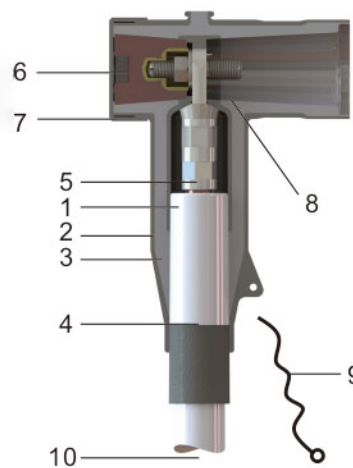
## IEC 630A Кабельный адаптер(15/24/35кВ)

### Описание продукции Характеристики

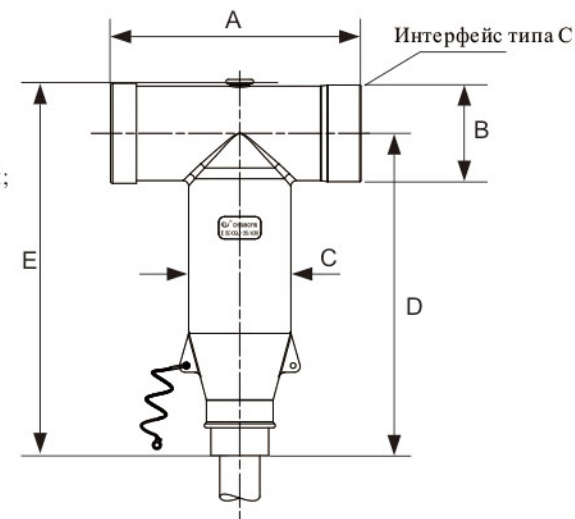
Экранированный кабельный адаптер для подключения кабелей к распределительным устройствам и трансформаторам до 15кВ/630А с проходными изоляторами типа С (630 А) согласно стандартам EN50180-50181. Обеспечивает полностью изолированное, герметичное соединение силового кабеля с КРУЭ.

Кабельный адаптер изготовлен из высококачественного каучука EPDM, который не только обладает прекрасными электрическими характеристиками, но и обладает высокой стойкостью к разрыву, окислению, озоностойкостью, коррозионной стойкостью и высокой механической прочностью; Продукция имеет трехслойную конструкцию, надежное качество и стабильные характеристики. Многократное выравнивание напряженности электрического поля гарантирует высокую надежность, что подтверждается теоретически и на практике. Продукция обладает высокой теплоустойчивостью и отличными термодинамическими характеристиками. Высокая степень герметичности допускает подводное применение. Малогабаритная конструкция соответствует требованиям по габаритам современных компактных КРУЭ.

### Конструкция



1. Внутренний экранирующий слой;
2. Внешний экранирующий слой;
3. Изолирующий слой;
4. Стресс-конус;
5. Наконечник;
6. Изолирующая заглушка
7. Защитный колпачок;
8. Шпилька резьбовая M16/M12 ;
9. Провод заземления ;
10. Кабель



### Описание модели

Модель	Уровень напряжения	Номинальный ток	Тип проходного изолятора	Размер					Сечение кабеля	
				A	B	C	D	E	мин.	макс.
CYS-E(S)QJ (01)-15/630 CYS-E(U)QJ (01)-15/630	6/10(12) 6.35/11(12) 8.7/15(17.5)	630	C	168	70	70	235	2765	25	400
CYS-E(S)QJ (01)-24/630 CYS-E(U)QJ (01)-24/630	12/20(24) 18/20(24)	630	C	185	75	80	255	2985	35	500
CYS-E(S)CQJ (01)-35/630 CYS-E(U)CQJ (01)-35/630	18/30(36) 21/35(40.5) 26/35(40.5)	630	C	222	87	100	290	3385	50	500

Примечание: знак «S» означает экранированный тип, знак «U» означает неэкранированный тип.

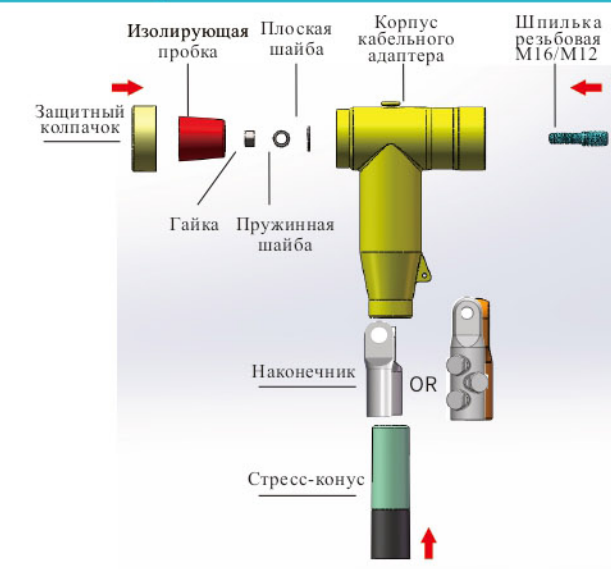
## IEC 630A Кабельный адаптер(15/24/35кВ)

### Электрические характеристики

Тестируемый параметр	Стандарты испытаний		
Номинальное напряжение	15кВ	24кВ	36кВ
Выдерживаемое напряжение промышленной частоты	39кВ/5Мин.	54кВ/5Мин.	117кВ/5Мин.
Выдерживаемое напряжение постоянного тока	35кВ/15Мин.	48кВ/15Мин.	104кВ/15Мин.
Частичный разряд	15кВ, ≤10рС	20кВ, ≤10рС	45кВ, ≤10рС
Импульсное напряжение 10 х (прямой и обратной полярности)	95кВ	125кВ	200кВ
Сопротивление экрана	≤5000Ω	≤5000Ω	≤5000Ω

Примечание: данный продукт соответствует требованиям стандартов IEC 60137, 61442 и GB/T 12706.4, ГОСТ 13781.0-86, ГОСТ 1516.1-76, ГОСТ 1516.3-96, ГОСТ 28207-89(МЭК 68-2-11-81).

### Комплектация Схема установки



### Принадлежности

В комплект принадлежностей входит :

Наименование	Кол-во		Примечание
	Однофазный	Трёхфазный	
Кабельный адаптер	1 шт.	3 шт.	
Стресс-конус	1 шт.	3 шт.	Диапазоны сечений кабеля
Защитный колпачок	1 шт.	3 шт.	
Шаровой наконечник	1 шт.	3 шт.	Диапазоны сечений кабеля
Шпилька резьбовая	1 шт.	3 шт.	
M16/M12 Шпилька резьбовая	1 шт.	3 шт.	

В комплект принадлежностей входит :

Наименование	Кол-во		Примечание
	Однофазный	Трёхфазный	
Монтажная инструкция и паспорт	1 экз.	1 экз.	
Чистящая салфетка	4 пач.	10 пач.	
Монтажная паста	1 шт.	2 шт.	
Полупроводящая лента	1 рул.	2 рул.	
Торцевой ключ	1 комп.	1 комп.	



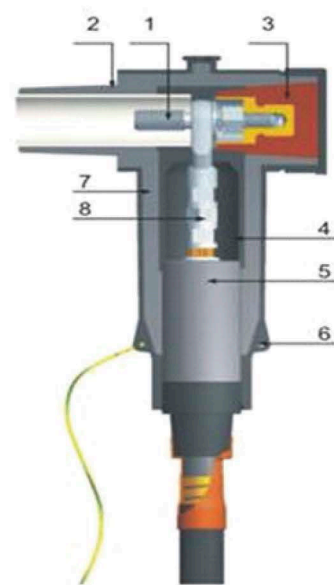
## IEC 630A Ответвительный кабельный адаптер для параллельного подключения (15/24/35кВ)

### Описание продукции Характеристики

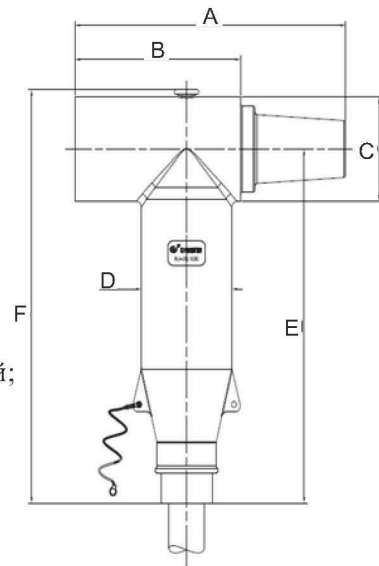
Экранированный ответвительный кабельный адаптер 15/24/35кВ, 630А. Устанавливается непосредственно в тыльную часть адаптера, позволяет подключать дополнительно адаптер такого типа либо ограничитель перенапряжений.

Кабельный адаптер изготовлен из высококачественного каучука EPDM, который не только обладает отличными электрическими характеристиками, но и обладает высокой стойкостью к разрыву, окислению, озоностойкостью, коррозионной стойкостью и высокой механической прочностью; Современная технология литья корпуса под давлением обеспечивает высокие характеристики границ раздела слоев, позволяет устранить межслойный зазор, максимально уменьшает частичный разряд. Внутренний и внешний экраны адаптера экранированного типа позволяют эффективно выравнивать напряженность электрического поля; Корпус адаптера имеет равномерный внешний экранированный слой, сопротивление заземления которого составляет менее 5000Ω. Внешний экранированный слой может эффективно поддерживать нулевой потенциал наружной поверхности адаптера с целью обеспечения безопасности персонала. Обладает высокой теплоустойчивостью и высокими термодинамическими характеристиками. Высокая герметичность допускает подводное применение.

### Конструкция



1. Шпилька резьбовая M16/M12;
2. Изолирующий слой;
3. Изолирующая заглушка;
4. Внутренний экранирующий слой;
5. Стресс-конус;
6. Место установки проводника заземления корпуса
7. Внешний экранирующий слой;
8. Наконечник



### Описание модели

Модель	Уровень напряжения	Номинальный ток	Тип проходного изолятора	Размер						Сечение кабеля	
				A	B	C	D	E	F	мин.	макс.
CYS-E(S)HJ(01)-15/630 CYS-E(U)HJ(01)-15/630	6/10(12) 6.35/11(12) 8.7/15(17.5)	630	C	154.5	102	70	70	235	276.5	25	400
CYS-E(S)HJ(01)-24/630 CYS-E(U)HJ(01)-24/630	12/20(24) 18/20(24)	630	C	185	116.5	75	80	255	298.5	35	500
CYS-E(S)HJ(01)-35/630 CYS-E(U)HJ(01)-35/630	18/30(36) 21/35(40.5) 26/35(40.5)	630	C	274	167.5	85	100	290	338.5	50	500

## IEC 630A Ответвительный кабельный адаптер для параллельного подключения (15/24/35кВ)

### Электрические характеристики

Тестируемый параметр	Стандарты испытаний		
Номинальное напряжение	15кВ	24кВ	36кВ
Выдерживаемое напряжение промышленной частоты	39кВ/5Мин.	54кВ/5Мин.	117кВ/5Мин.
Выдерживаемое напряжение постоянного тока	35кВ/15Мин.	48кВ/15Мин.	104кВ/15Мин.
Частичный разряд	15кВ, ≤10рС	20кВ, ≤10рС	45кВ, ≤10рС
Импульсное напряжение 10 х (прямой и обратной полярности)	95кВ	125кВ	200кВ
Сопротивление экрана	≤5000Ω	≤5000Ω	≤5000Ω

Примечание: данный продукт соответствует требованиям стандартов IEC 60137, 61442 и GB/T 12706.4, ГОСТ 13781.0-86, ГОСТ 1516.1-76, ГОСТ 1516.3-96, ГОСТ 28207-89(МЭК 68-2-11-81).

### Комплектация



### Схема установки



### Принадлежности

В комплект принадлежностей входит :

Наименование	Кол-во		Примечание
	Однофазный	Трёхфазный	
Ответвительный кабельный адаптер для параллельного подключения	1 шт.	3 шт.	
Стресс-конус	1 шт.	3 шт.	Диапазоны сечений кабеля
Наконечник	1 шт.	3 шт.	Диапазоны сечений кабеля
Соединительный рычаг	1 шт.	3 шт.	
Шпилька резьбовая M16/M12 в боре	1 шт.	3 шт.	

В комплект принадлежностей входит:

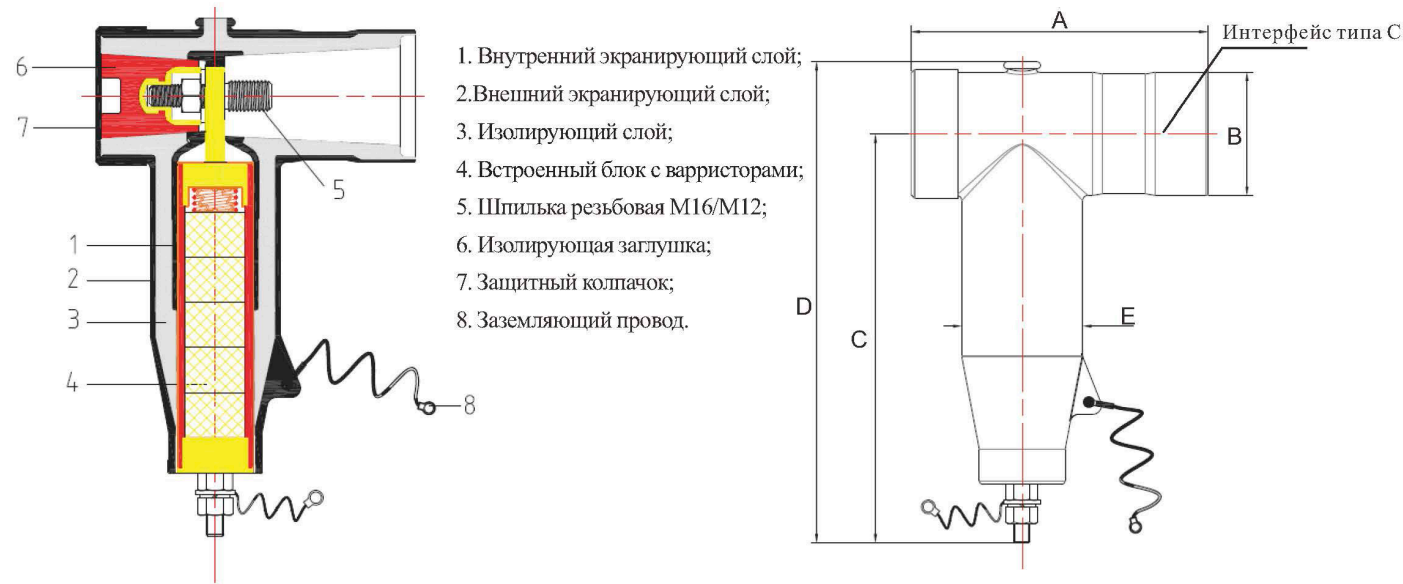
Наименование	Кол-во		Примечание
	Однофазный	Трёхфазный	
Монтажная инструкция и паспорт	1 экз.	1 экз.	
Чистящая салфетка	4 пач.	10 пач.	
Монтажная паста	1 шт.	2 шт.	
Полупроводящая лента	1 рул.	2 рул.	

## IEC Ограничитель перенапряжений (15кВ)

### Описание продукции

ОПН 15кВ по стандарту IEC относится к серии адаптера 630А по стандарту IEC. ОПН по стандарту IEC может непосредственно подсоединяться с гнездом бушинга, проходным бушингом с целью защиты электрооборудования от перенапряжения. Варисторы, встроенные в ОПН имеют хорошую нелинейность, поэтому ОПН имеет низкое остаточное напряжение, большую пропускную способность, высокую скорость отклика, сглаженную крутую форму, может эффективно предотвращать удар молнии, защищать от импульсного напряжения и перенапряжения с целью обеспечения безопасной эксплуатации электроустройств ЛЭП и трансформаторной подстанции. Габаритные размеры проходного изолятора соответствуют требованиям стандарта EN50180-50181 для проходного изолятора типа С.

### Конструкция



### Описание модели

Модель	Номинальный разрядный ток	Тип проходного изолятора	Размер				
			A	B	C	D	E
CYSESQ-YH5WZ-17/45 CYSESQ-YH5WS-17/50	5	C	168	70	235	276	70

## IEC Ограничитель перенапряжений (15кВ)

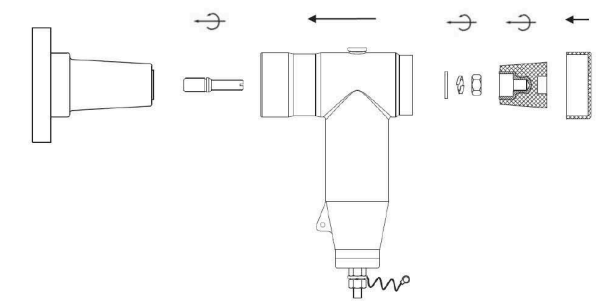
### Электрические характеристики

Тестируемый параметр	YH5WZ-17/45	YH5WS-17/50
Расчетное напряжение	15	15
Номинальное напряжение	17	17
Непрерывное рабочее напряжение	13.6	13.6
Эталонное напряжение постоянного тока 1мА	≥24	≥25
0.75UDC1mA ток утечки	≤50	≤50
Остаточное напряжение импульсного тока с крутым фронтом	≤51.8	≤57.5
Остаточное напряжение импульсного тока	≤45	≤50
Остаточное напряжение рабочего импульсного тока	≤35	≤42.5
Выдерживаемый импульсный ток прямоугольной формы в течение 2 мс	150	100
Выдерживаемый сильный импульсный ток	65	65
Выдерживаемое напряжение промышленной частоты комбинированной втулки	39	39

### Комплектация



### Схема установки



### Принадлежности

В комплект принадлежностей входит :

Наименование	Кол-во		Примечание
	Однофазный	Трёхфазный	
Ограничитель перенапряжений	1 шт.	3 шт.	
Защитный колпачок	1 шт.	3 шт.	
Изолирующая заглушка	1 шт.	3 шт.	
Шпилька резьбовая M16/M12 в сборе	1 комп.	3 комп.	

В комплект принадлежностей входит:

Наименование	Кол-во		Примечание
	Однофазный	Трёхфазный	
ОПН	1 экз.	1 экз.	
Чистящая салфетка	1 пач.	2 пач.	
Монтажная паста	1 шт.	2 шт.	
Торцевой ключ	1 комп.	1 комп.	



## IEC Ограничитель перенапряжений (15/24/35кВ)

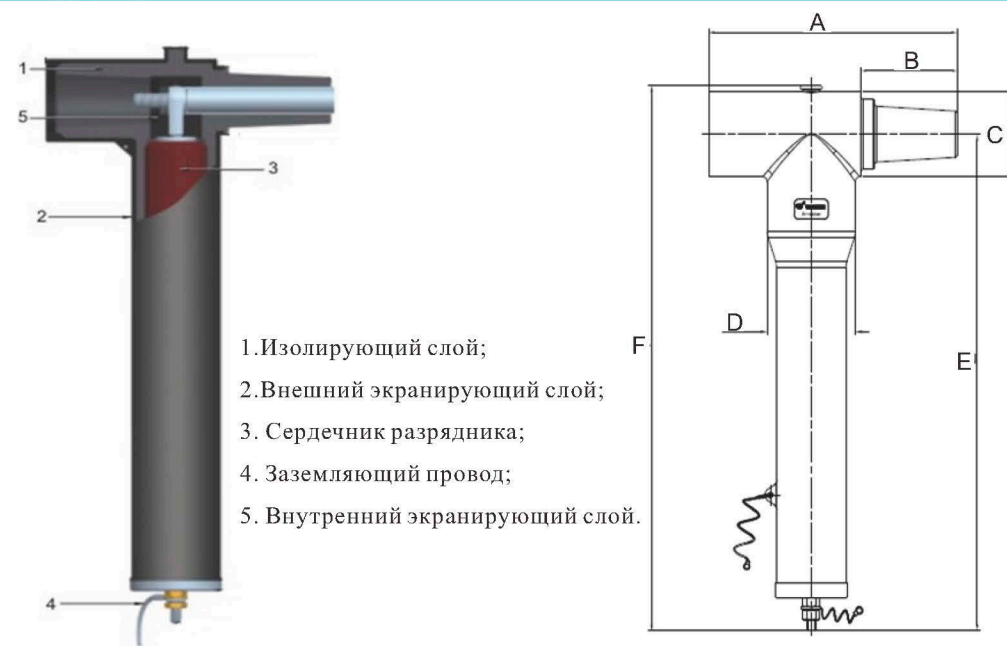
### Описание продукции

ОПН 15/24/35кВ по стандарту IEC относится к серии адаптера 630А по стандарту IEC. ОПН соединяется с кабельным адаптером для защиты электрооборудования от перенапряжений.

### Характеристики

Варисторы, встроенные в ОПН имеют хорошую нелинейность, поэтому ОПН имеет низкое остаточное напряжение, большую пропускную способность, высокую скорость отклика, сглаживает крутые импульсы, эффективно защищает от удара молнии, импульсных перенапряжений, обеспечивая безопасную эксплуатацию электроустройств трансформаторной подстанции.

### Конструкция



1. Изолирующий слой;
2. Внешний экранирующий слой;
3. Сердечник разрядника;
4. Заземляющий провод;
5. Внутренний экранирующий слой.

### Описание модели

Модель	Номинальный разрядный ток	Сечение кабеля					
		A	B	C	D	E	F
CYSESH-YH5WZ-10/27 CYSESH-YH5WS-10/30 CYSESH-YH5WZ-17/45 CYSESH-YH5WS-17/50	5	154.5	52	70	70	235	276.5
CYSESH-YH5WZ-26/66 CYSESH-YH5WZ-32/85	5	185	68.5	75	70	330	373.5
CYSESH-YH5WZ-51/134	5	276	106.5	85	100	495	543.5

## IEC Ограничитель перенапряжений (15/24/35кВ)

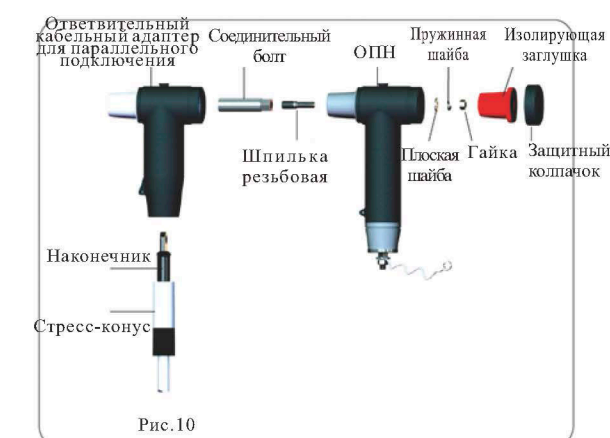
### Электрические характеристики

Тестируемый параметр	YH5WZ-10/27	YH5WS-10/30	YH5WS-13/36	YH5WZ-17/45	YH5WS-17/50	YH5WZ-26/66	YH5WZ-32/85	YH5WZ-51/134
Расчетное напряжение	6	6	10	15	15	20	20	35
Номинальное напряжение	10	10	13	17	17	26	32	51
Непрерывное рабочее напряжение	8.0	8.0	10.4	13.6	13.6	20.8	25.6	40.8
Классификационное напряжение при классификационном токе 1мА	≥14.4	≥15.0	≥19.3	≥24	≥25	≥37	≥47	≥73
0.75U <sub>DC1mA</sub> Ток утечки	≤50	≤50	≤50	≤50	≤50	≤50	≤50	≤50
Остаточное напряжение импульсного тока с крутым фронтом	≤31.0	≤34.6	≤41.3	≤51.8	≤57.5	≤76	≤95	≤154
Остаточное напряжение импульсного тока	≤27	≤31	≤36	≤45	≤50	≤66	≤85	≤134
Остаточное напряжение рабочего импульсного тока	≤23.0	≤25.6	≤30.7	≤35	≤42.5	≤56	≤75	≤114
Выдерживаемый импульсный ток прямоугольной формы в течение 2 мс	150	75	150	150	100	150	150	400
Выдерживаемый сильный импульсный ток	65	65	65	65	65	65	65	100
Выдерживаемое напряжение промышленной частоты комбинированной втулки	39	39	39	39	39	54	54	117

### Комплектация



### Схема установки



### Принадлежности

В комплект принадлежностей входит :

Наименование	Кол-во		Примечание
	Однофазный	Трёхфазный	
Ответвительный кабельный адаптер	1 шт.	3 шт.	
Соединительный болт	1 шт.	3 шт.	
Шпилька резьбовая M16/M12	1 шт.	3 шт.	

В комплект принадлежностей входит:

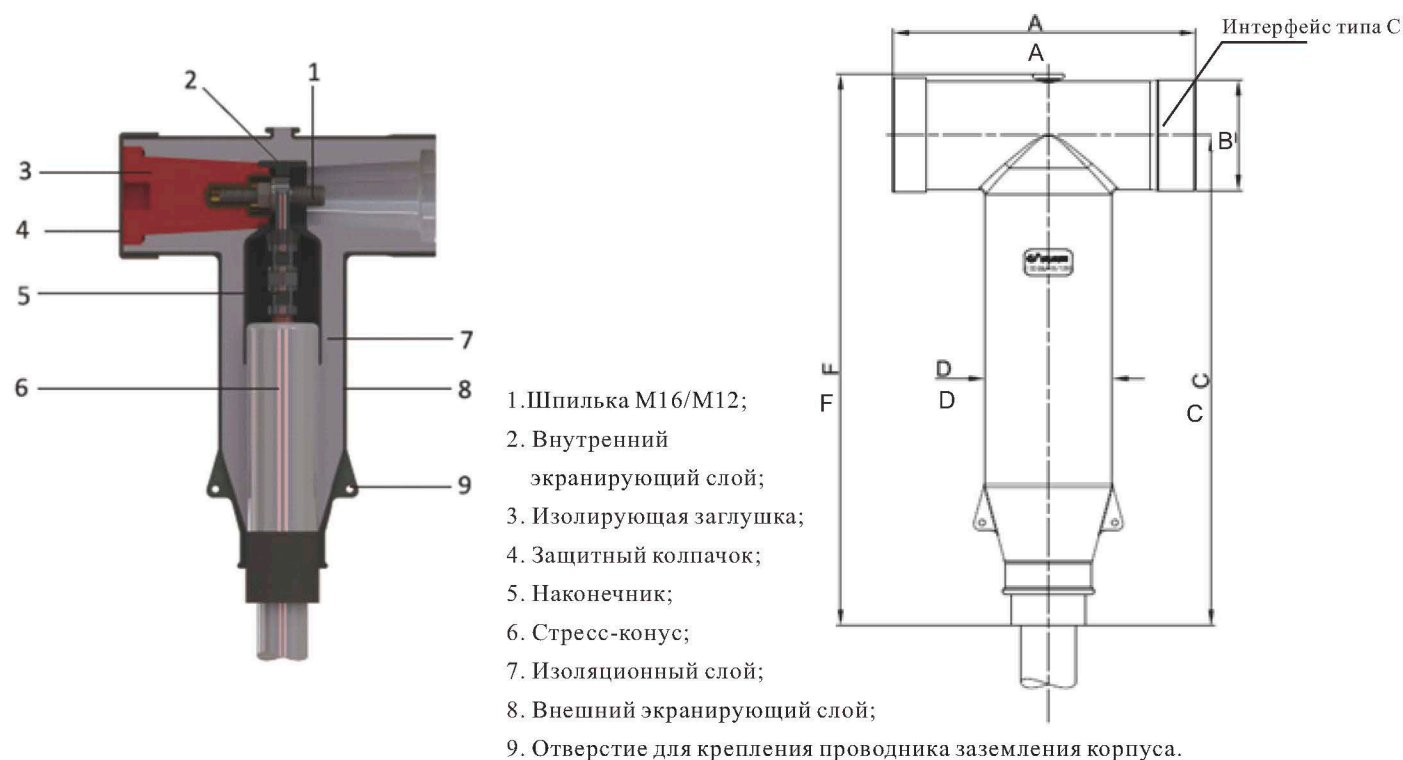
Наименование	Кол-во		Примечание
	Однофазный	Трёхфазный	
Монтажная инструкция и паспорт	1 экз.	1 экз.	
Чистящая салфетка	2 пач.	6 пач.	
Монтажная паста	1 шт.	2 шт.	

## IEC 1250A Кабельный адаптер(35кВ)

### Описание продукции

Экранированный кабельный адаптер для подключения кабелей к распределительным устройствам и трансформаторам до 35кВ/1250А с проходными изоляторами типа С (1250 А) согласно стандартам EN50180-50181 . Обеспечивает полностью изолированное, герметичное соединение силового кабеля с КРУЭ.

### Конструкция



### Описание модели

Модель	Уровень напряжения	Номинальный ток	Тип проходного изолятора	Размер					Сечение кабеля	
				A	B	C	D	F	мин.	макс.
CYS-E(S)CQJ(02)-35/1250	18/30(36) 21/35(40.5) 26/35(40.5)	1250А	С	235	87	385	105	433.5	35	800

## IEC 1250A Кабельный адаптер(35кВ)

### Электрические характеристики

Тестируемый параметр	Стандарты испытаний
Номинальное напряжение	35кВ
Выдерживаемое напряжение промышленной частоты	117кВ/5Мин.
Выдерживаемое напряжение постоянного тока	104кВ/15Мин.
Частичный разряд	45кВ≤10рС
Импульсное напряжение 10 х (прямой и обратной полярности)	200кВ
Сопротивление экрана	≤5000Ω

Примечание: данный продукт соответствует требованиям стандартов IEC 60137, 61442 и GB/T 12706.4, ГОСТ 13781.0-86, ГОСТ 1516.1-76, ГОСТ 1516.3-96, ГОСТ 28207-89(МЭК 68-2-11-81).

### Комплектация



### Схема установки



### Принадлежности

В комплект принадлежностей входит :

Наименование	Кол-во		Примечание
	Однофазный	Трёхфазный	
Кабельный адаптер	1 шт.	3 шт.	
Стресс-конус	1 шт.	3 шт.	Диапазоны сечений кабеля
Защитный колпачок	1 шт.	3 шт.	
Наконечник	1 шт.	3 шт.	Диапазоны сечений кабеля
Изолирующая заглушка	1 шт.	3 шт.	
Шпилька резьбовая M16/M12 в сборе	1 комп.	3 комп.	

В комплект принадлежностей входит:

Наименование	Кол-во		Примечание
	Однофазный	Трёхфазный	
Монтажная инструкция и паспорт	1 экз.	1 экз.	
Чистящая салфетка	3 пач.	9 пач.	
Монтажная паста	1 шт.	3 шт.	
Полупроводящая лента	1 рул.	3 рул.	
Торцевой ключ	1 комп.	1 комп.	

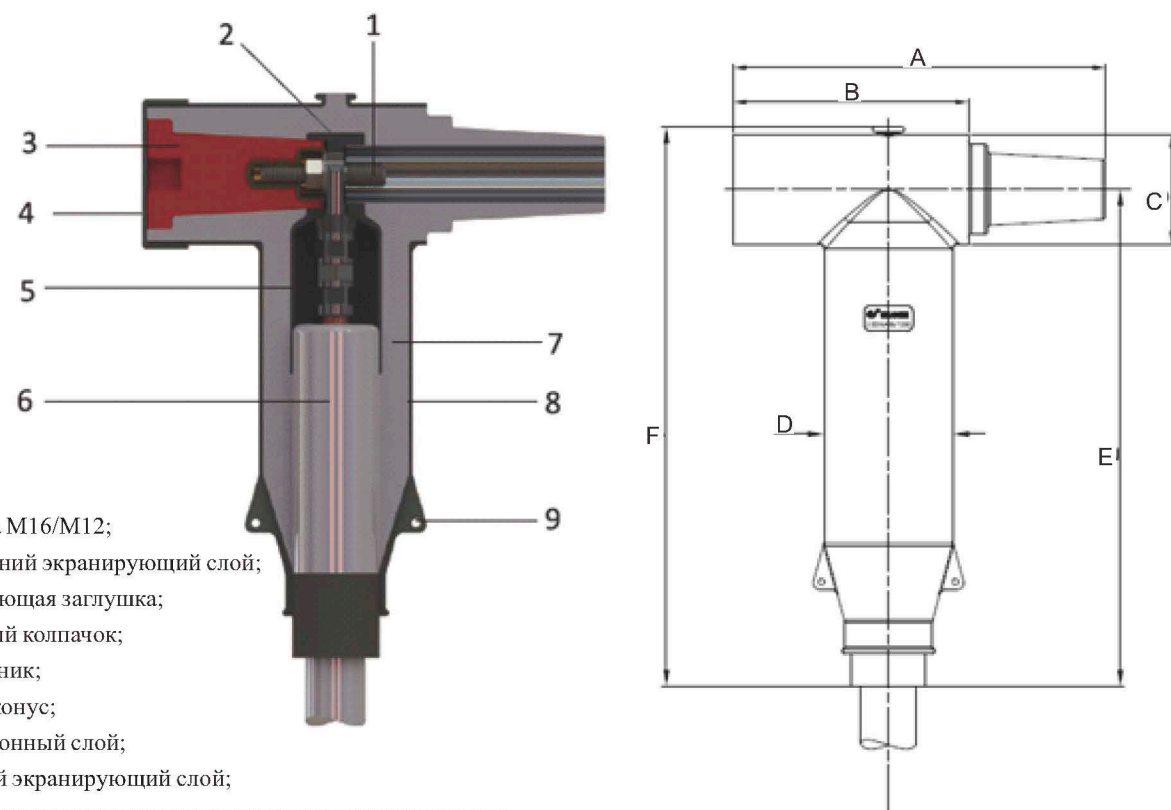


## IEC 1250A Ответвительный кабельный адаптер для параллельного подключения(35кВ)

### Описание продукции

Экранированный ответвительный кабельный адаптер 35кВ/1250А. Устанавливается непосредственно в тыльную часть адаптера, позволяет подключать дополнительно адаптер тако же типа либо ограничитель перенапряжений.

### Конструкция



1. Шпилька M16/M12;
2. Внутренний экранирующий слой;
3. Изолирующая заглушка;
4. Защитный колпачок;
5. Наконечник;
6. Стресс-конус;
7. Изоляционный слой;
8. Внешний экранирующий слой;
9. Отверстие для крепления проводника заземления корпуса.

### Описание модели

Модель	Уровень напряжения	Номинальный ток	Тип проходного изолятора	Размер						Сечение кабеля	
				A	B	C	D	E	F	мин.	макс.
CYS-E(S)HJ(02)-35/1250	18/30(36) 21/35(40.5) 26/35(40.5)	1250A	C	289	182.5	85	105	385	433.5	500	800

## IEC 1250A Ответвительный кабельный адаптер для параллельного подключения(35кВ)

### Электрические характеристики

Тестируемый параметр	Стандарты испытаний
Номинальное напряжение	35кВ
Выдерживаемое напряжение промышленной частоты	117кВ/5Мин.
Выдерживаемое напряжение постоянного тока	104кВ/15Мин.
Частичный разряд	45кВ≤10pC
Импульсное напряжение 10 х (прямой и обратной полярности)	200кВ
Сопротивление экрана	≤5000Ω

Примечание: данный продукт соответствует требованиям стандартов IEC 60137, 61442 и GB/T 12706.4, ГОСТ 13781.0-86, ГОСТ 1516.1-76, ГОСТ 1516.3-96, ГОСТ 28207-89(МЭК 68-2-11-81).

### Комплектация



### Схема установки



### Принадлежности

В комплект принадлежностей входит :

Наименование	Кол-во		Примечание
	Однофазный	Трёхфазный	
Ответвительный кабельный адаптер для параллельного подключения	1 шт.	3 шт.	
Стресс-конус	1 шт.	3 шт.	Диапазоны сечений кабеля
Защитный колпачок	1 шт.	3 шт.	
Наконечник	1 шт.	3 шт.	Диапазоны сечений кабеля
Изоляционная пробка	1 шт.	3 шт.	
Шпилька резьбовая M16/M12 в сборе	1 комп.	3 комп.	

В комплект принадлежностей входит:

Наименование	Кол-во		Примечание
	Однофазный	Трёхфазный	
Монтажная инструкция и паспорт	1 экз.	1 экз.	
Чистящая салфетка	3 пач.	9 пач.	
Монтажная паста	1 шт.	3 шт.	
Полупроводящая лента	1 рул.	3 рул.	